



Référence : LRD65-150-24

Alimentation Meanwell 150W IP65



Description

De loin la marque la plus représentée dans le domaine des alimentations, MeanWell propose une vaste gamme de convertisseurs CA/CC, CC/CC, CC/CA et CA/CA de 1 à 20 kW.

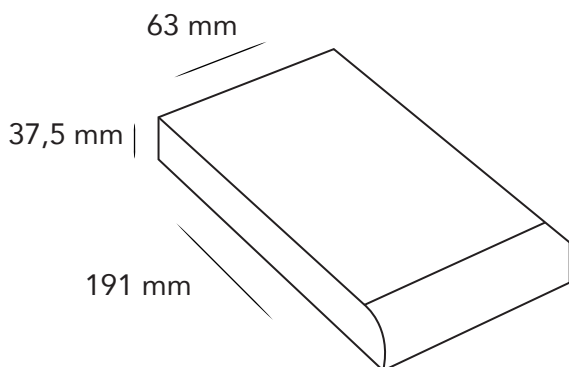
Les alimentations CA/CC sont un élément de base pour de très nombreuses applications. Les alimentations CA/CC MeanWell se retrouvent dans une grande diversité de marchés et d'applications, des applications publiques à l'éclairage LED, et du secteur médical aux environnements industriels lourds.

Nous avons le plaisir de vous fournir toutes les alimentations nécessaires à vos installations d'appareils LED.

Données techniques

Puissance	150W
Tension entrée	230V
Tension sortie	24V
Intensité	6,5A Max.
Dimensions	191x63x37,5 (mm)

Dimensions



Indice de protection	IP65
----------------------	------

Garantie	2 ans
----------	-------