

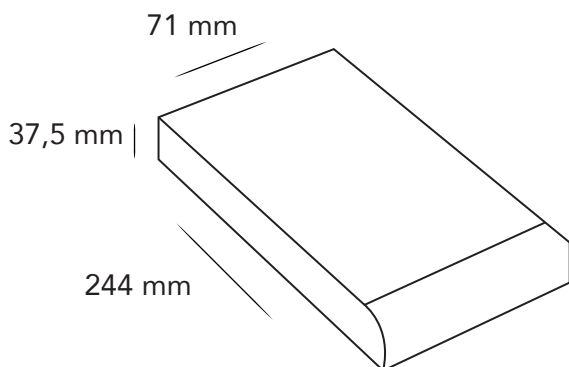


Référence : LRD65-240-24

Alimentation Meanwell 240W IP65



Dimensions



Description

De loin la marque la plus représentée dans le domaine des alimentations, MeanWell propose une vaste gamme de convertisseurs CA/CC, CC/CC, CC/CA et CA/CA de 1 à 20 kW.

Les alimentations CA/CC sont un élément de base pour de très nombreuses applications. Les alimentations CA/CC MeanWell se retrouvent dans une grande diversité de marchés et d'applications, des applications publiques à l'éclairage LED, et du secteur médical aux environnements industriels lourds.

Nous avons le plaisir de vous fournir toutes les alimentations nécessaires à vos installations d'appareils LED.

Données techniques

Puissance	240W
Tension entrée	230V
Tension sortie	24V
Intensité	10A Max.
Dimensions	244x71x37,5 (mm)
Indice de protection	IP65
Garantie	2 ans