



Référence : LRC-R4-W

Contrôleur Flextouch 2.0



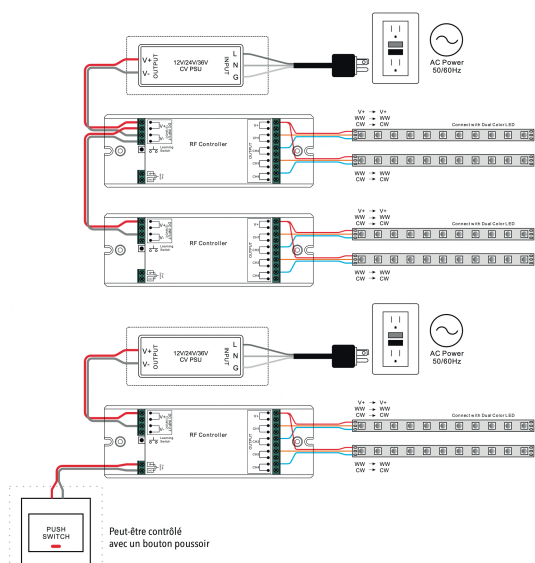
Données techniques

Tension d'entrée	12-36V DC
Tension de sortie	12-36V DC
Courant de sortie	4 canaux / 8A par canal
Puissance	4X (96-288) W
Distance RF	30M (cumulable)
Température de fonctionnement	-30° C +55° C
Dimensions	170x59x29 mm
Contrôle	Bouton poussoir Radio-fréquence

Indice protection IP20

Durée de vie 50000 heures
Garantie 2 ans

Installation



Si vous utilisez plusieurs récepteurs, 2 options s'offrent à vous:

Option 1. Connecter chaque connecteur sur la zone (exemple Zone 1) afin de partager les mêmes contrôle.



Option 2. Connecter chaque connecteur sur une différente zone (exemple Zone 1, 2,3 et 4) afin de contrôler chaque luminaires séparément.

